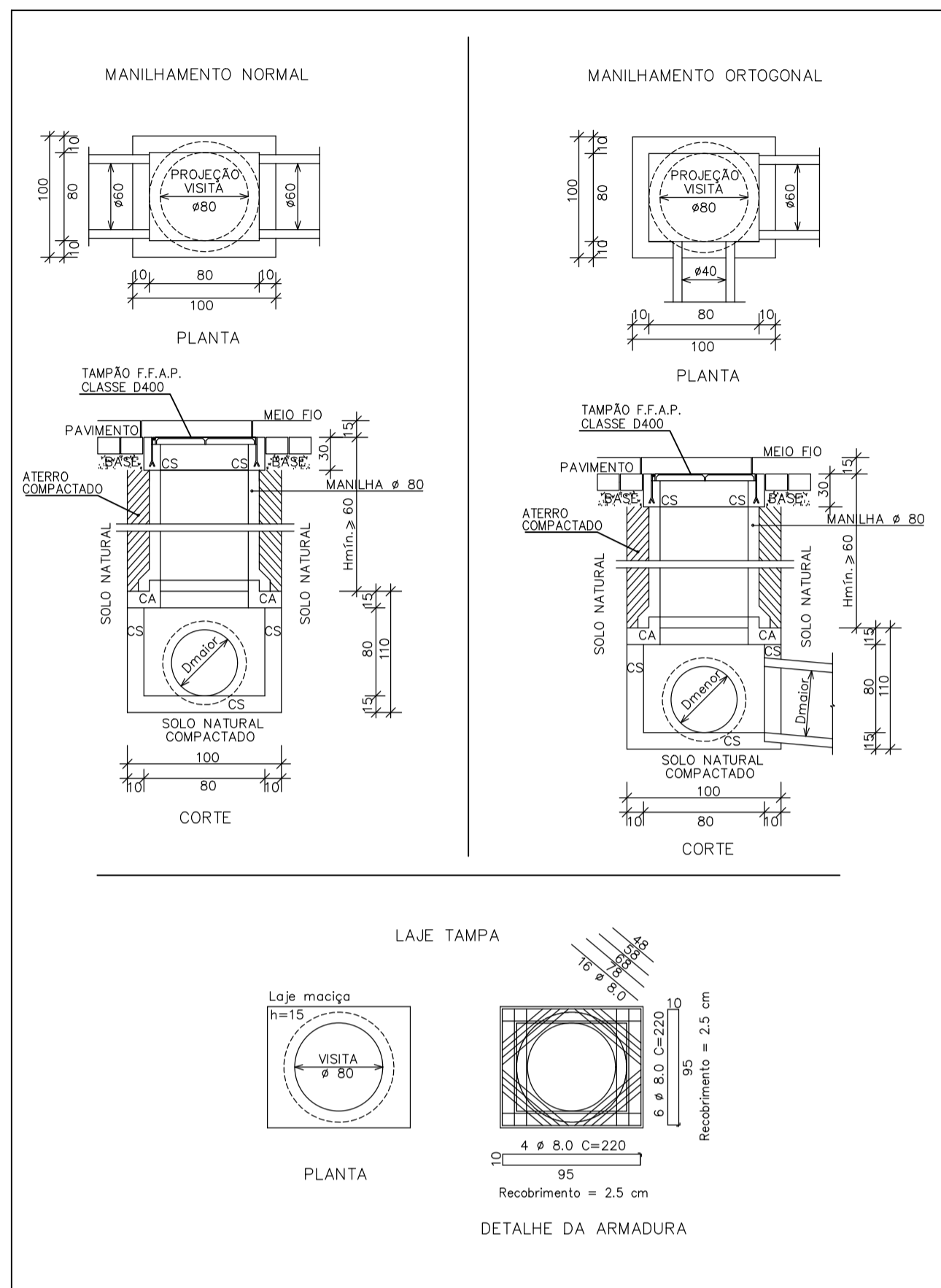


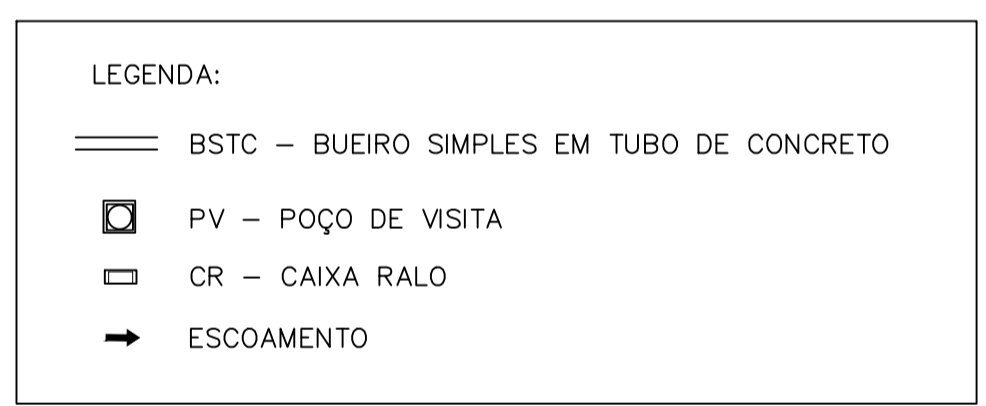
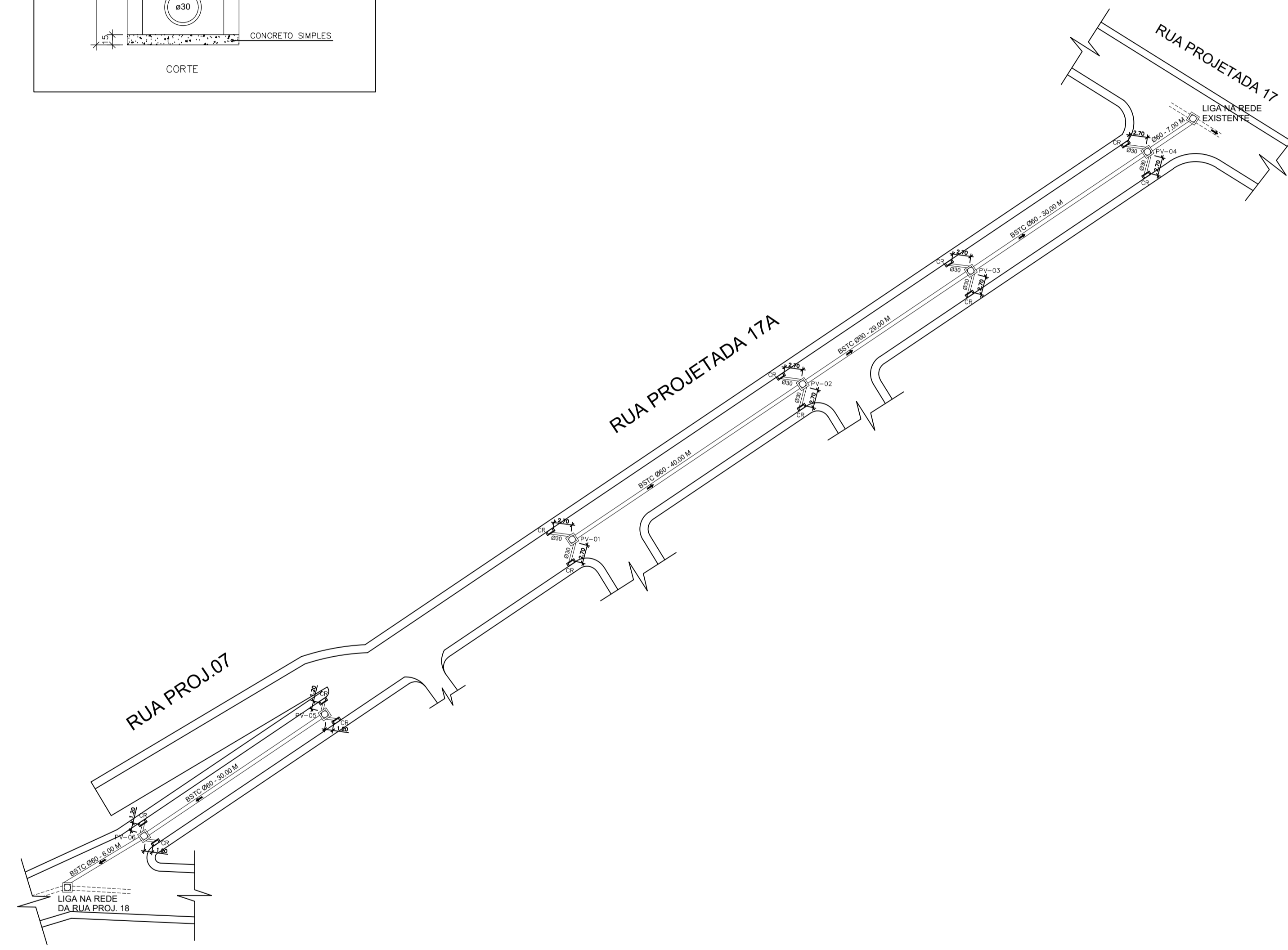
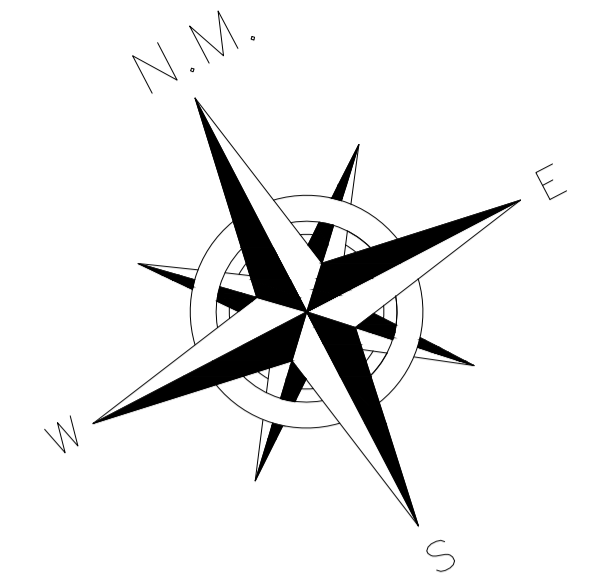
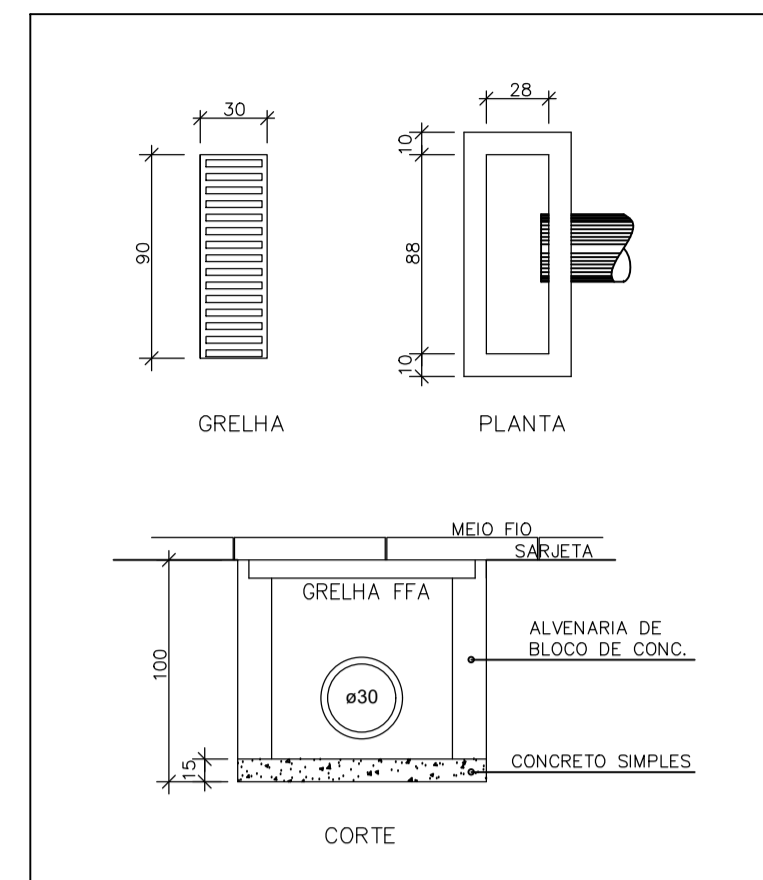
### DETALHE POÇO DE VISITA

SEM ESCALA  
(COTAS EM CM)



### DETALHE CAIXA RALO

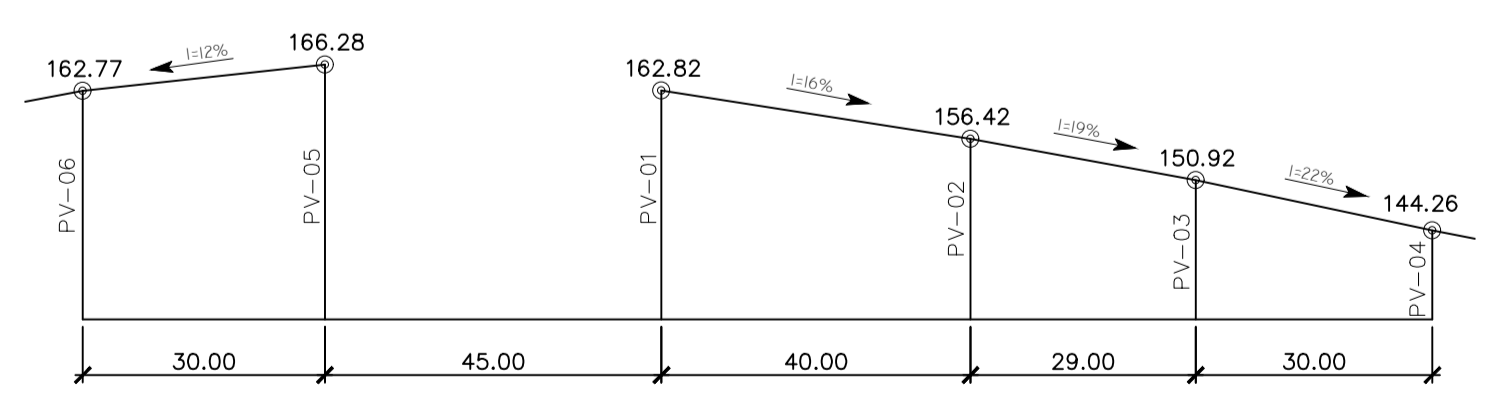
SEM ESCALA  
(COTAS EM CM)



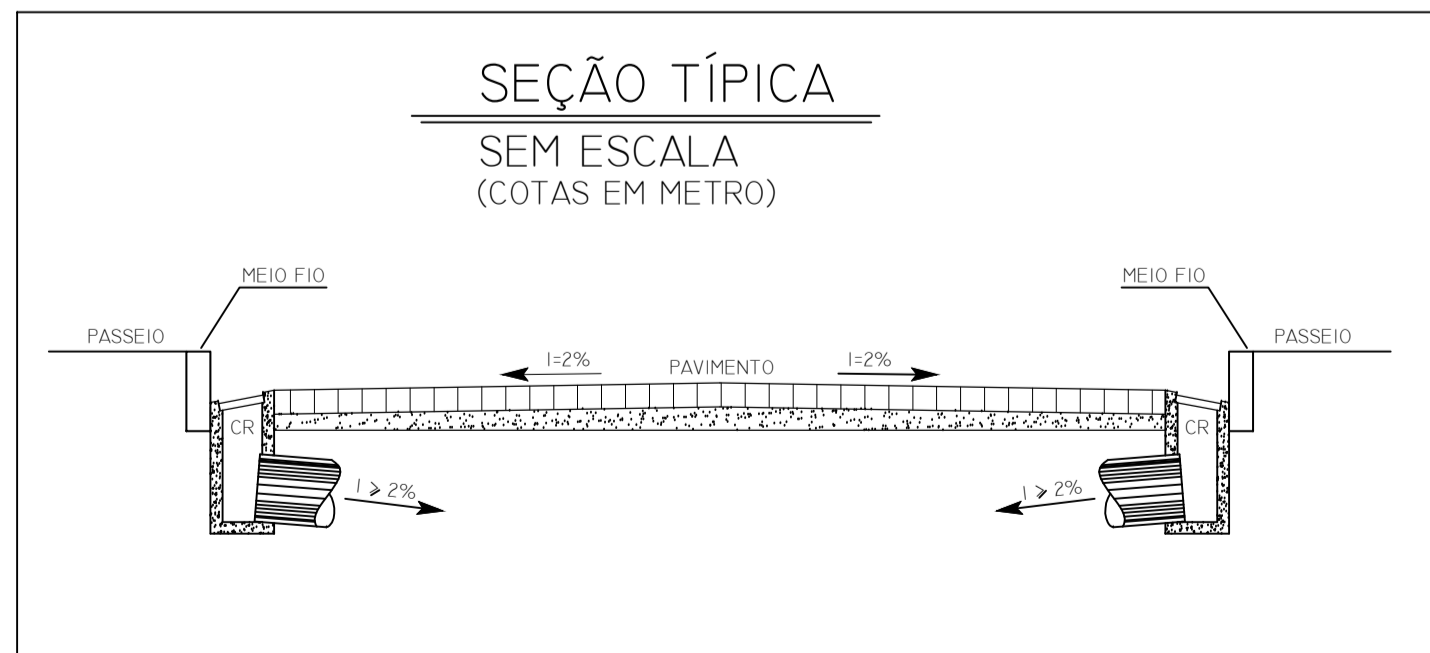
COTAS DE TOPO E FUNDO

Elemento	Cota de topo (m)	Cota de fundo (m)
PV-01	162,82	161,12
PV-02	156,42	154,72
PV-03	150,92	149,22
PV-04	144,26	142,56
PV-05	166,28	164,58
PV-06	162,77	161,07

\*Cotas de acordo com Levant. Topográfico



INCLINAÇÃO DA REDE  
SEM ESCALA  
(COTAS EM METRO)



PMAV	PREFEITURA MUNICIPAL DE ATILIO VIVACQUA - ES	
	SECRETARIA MUNICIPAL DE OBRAS E SERVIÇOS URBANOS	
PROJETO DE DRENAGEM PLUVIAL		
LOCAL: RUA PROJ.17A, BAIRRO ALTO NITEROI - ATILIO VIVACQUA - ES		
CONTEUDO: PLANTA BAIXA, CORTES E DETALHES		
DESENHO: MARCOS TADEU SILVA BARROS		
FOLHA:	ADMINISTRAÇÃO:	RESPONSÁVEL TÉCNICO:
1/1	JOSEMAR MACHADO FERNANDES PREFEITO MUNICIPAL	PEDRO ABREU MACHADO ENG. CIVIL - CREA: RJ-2015107731/D